



MGQ-422

MODEM GSM/GPRS RS232 / RS485
DOBLE SIM



MANUAL DE USUARIO

SVMI-MGQ-422-REV 1.3

Octubre 2015

INDICE

1.0 DESCRIPCION.....	2
2.0 CARACTERISTICAS GENERALES.....	2
3.0 INSTALACION.....	3
3.1 INSTALACION MECANICA.....	3
3.2 INSTALACION ELECTRICA.....	4
3.2.1 ENTRADAS DISCRETAS.....	5
3.2.2 ENTRADAS ANALOGICAS.....	5
3.2.3 SALIDAS DISCRETAS.....	6
3.2.4 CONEXIÓN DE ANTENA.....	6
3.2.5 ZOCALOS PORTA SIM.....	7
3.2.6 PUERTO SERIAL.....	8
4.0 OPERACIÓN.....	8
4.1 INDICADORES LUMINOSOS LED.....	8
4.2 CONFIGURACION.....	11
4.2.1 MENU PRINCIPAL.....	12
4.2.2 OPCION 1: RED GSM.....	13
4.2.3 OPCION 2: PUERTO SERIE.....	16
4.2.4 OPCION 3: ENTRADAS ANALOGICAS (SMS).....	19
4.3.5 OPCION 4: ENTRADAS DIGITALES.....	23
4.2.6 OPCION 5: NOTIFICACION.....	25
4.2.7 OPCION 6: PUESTA EN MARCHA.....	31
5.0 CARACTERISTICAS TECNICAS.....	37
6.0 MEDIDAS Y DIMENSIONES.....	38

1.0 DESCRIPCION

El modem MGQ-422 PROSER es un dispositivo que permite establecer un vínculo inalámbrico entre cualquier equipo electrónico que posea un puerto RS232 o RS485 y un servidor remoto o sistema SCADA utilizando la red de telefonía celular GSM/ GPRS.

Su gabinete con montaje para riel DIN, su amplio rango de alimentación y su formato compacto, lo hacen ideal para uso industrial.

El equipo está provisto de dos zócalos SIM para trabajar con dos compañías de telefonía diferentes. Esta cualidad, permite en caso de falla de uno de los prestadores de servicios de telefonía, realizar la comunicación utilizando un prestador secundario, aumentando la eficiencia de comunicación.

El MGQ-422 PROSER posee cuatro entradas discretas, dos salidas tipo open-colector y dos entradas analógicas (4-20mA) con lo cual permite utilizarse en sistemas de telemetría sin necesidad de adquirentes de datos o PLC.

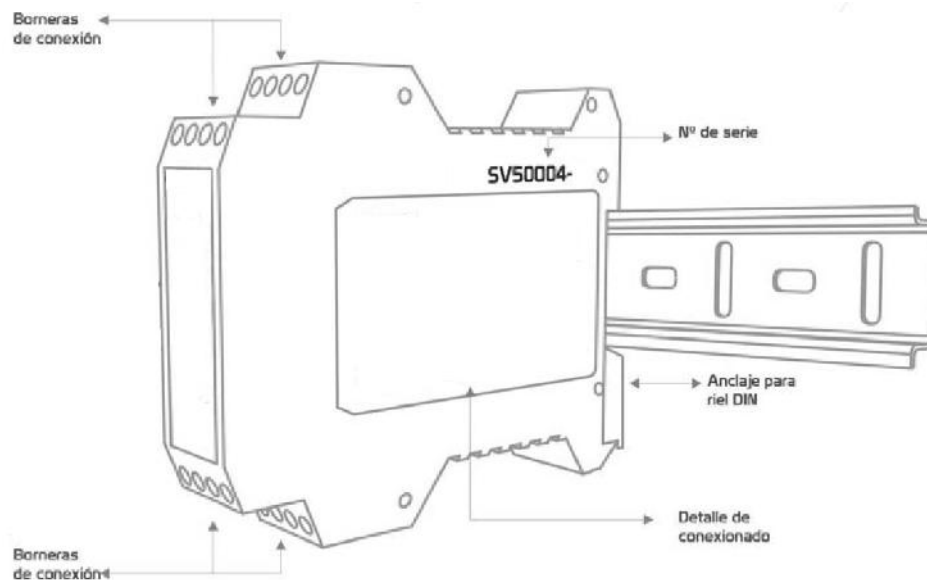
2.0 CARACTERISTICAS GENERALES

- Alimentación de 8 a 30V.
- Consumo menor a 0,7 W.
- Puerto de comunicación serial RS232 / RS485.
- Menú de configuración embebido.
- LED de status (comunicación GPRS y SERIAL).
- Dos zócalos SIM para uso de dos prestadoras de telefonía celular.
- Compatible con las bandas 850/900/1800/1900.
- Cuatro entradas discretas.
- Dos entradas analógicas 4-20mA.
- Dos salidas open-colector.
- Montaje sobre riel DIN.

3.0 INSTALACION

3.1 INSTALACION MECANICA

El equipo está diseñado para montaje sobre riel DIN. Solo hay que calzarlo sobre el riel. En el lateral del mismo se encuentra una etiqueta con la descripción de bornes para conexionado.



En el frente del equipo se observa el conector SMA para la antena y los indicadores luminosos LED (Status, Error, Tráfico Serie y SIM1/2).

3.2 INSTALACION ELECTRICA

El equipo se alimenta con tensión continua con un rango de 8 a 30 Vcc, con lo cual es apto para instalaciones industriales típicas de 12V o 24V.

Los bornes de alimentación del equipo son Vcc1 y Vcc2 (3 y 4). El conexionado de polaridad es indistinto.

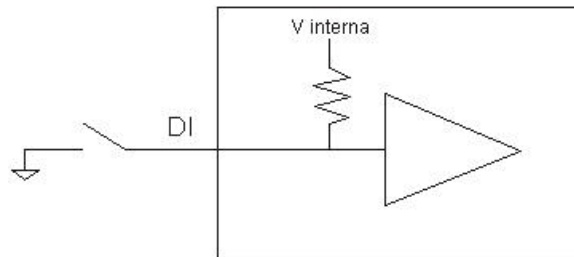
A continuación se detalla la tabla de conexionado:

BORNE	REF	Descripción	Función
1	B	RS485 A (+)	Puerto Comunicación
2	A	RS485 B (-)	(Modo RS485)
3	Vcc2	Alimentación 8-30V CC	Alimentación Equipo
4	Vcc1	Alimentación 8-30V CC	Consumo <0.7W
5	GND	GND (RS232)	Puerto Comunicación
6	RTS	RTS (RS232)	(Modo RS232)
7	Tx	Tx (RS232)	
8	Rx	Rx(RS232)	
9	DI1	Entrada Digital 1	
10	DI2	Entrada Digital 2	Entradas
11	DI3	Entrada Digital 3	Digitales
12	DI4	Entrada Digital 4	
13	AI1	Entrada Analógica 1	Entradas
14	AI2	Entrada Analógica 2	Analógicas
15	DO1	Salida Digital 1	Salidas
16	DO2	Salida Digital 2	Digitales

3.2.1 ENTRADAS DISCRETAS

El MGQ-422 PROSER posee cuatro entradas discretas para tele supervisión de eventos del tipo on / off (apertura de un gabinete, estado de una válvula, etc.).

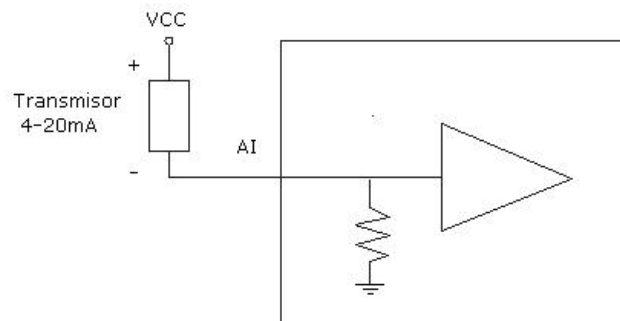
El esquema eléctrico de cada entrada es el siguiente:



3.2.2 ENTRADAS ANALÓGICAS

El MGQ-422 PROSER viene provisto de dos entradas analógicas para tele supervisión de variables del tipo 4- 20 mA para telemetría de variables continuas (presión, temperatura, nivel, etc.).

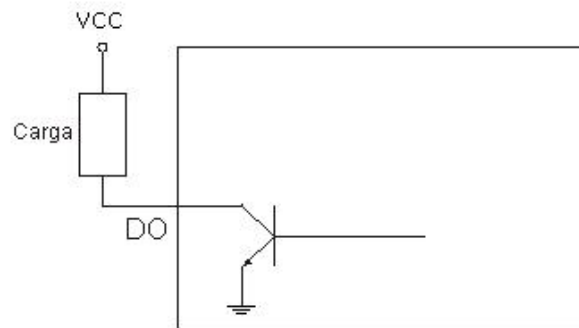
El esquema eléctrico de conexionado es el siguiente:



NOTA: La impedancia de entrada de cada entrada analógica es de 120 ohm por lo que la caída máxima de tensión (a 20mA) es de 2.4V.

3.2.3 SALIDAS DISCRETAS

El MGQ-422 PROSER viene provisto de dos salidas discretas del tipo open-colector que pueden manejar una carga con una corriente máxima de hasta 100 mA.



3.2.4 CONEXIÓN DE ANTENA

Con el MGQ-422 PROSER viene incluida una antena con base magnética con una ganancia de 5.5 dBi y un cable de 3 mts con conector SMA.



La antena puede fijarse a cualquier superficie metálica. La instalación dentro de recintos metálicos cerrados puede disminuir la intensidad de señal del dispositivo.

No se recomienda instalar la antena dentro de gabinetes metálicos. De ser necesario instalarla en intemperie, utilizar un gabinete plástico para protección de la misma.

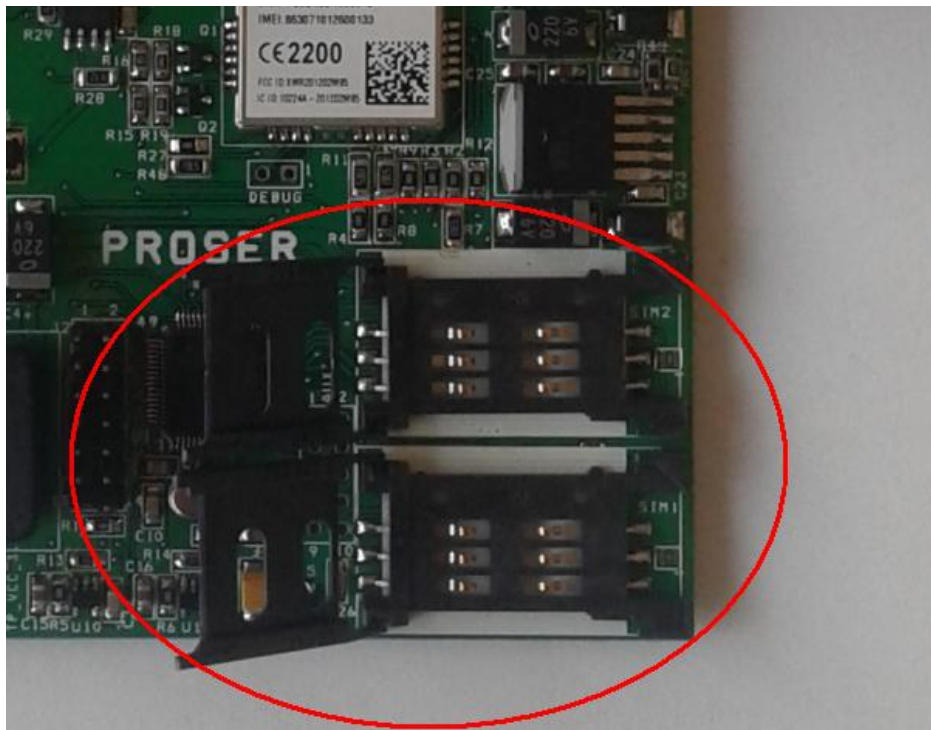
3.2.5 ZOCALOS PORTA SIM

El equipo viene provisto de dos zócalos porta SIM para alojar hasta dos tarjetas SIM de dos prestadoras de servicio de telefonía celular.

La comunicación se realiza en primera instancia con el SIM1. Si por algún motivo, el equipo no puede registrarse a la red GSM o no puede iniciar el contexto GPRS, pasa automáticamente al SIM2 y repite el proceso de conexión.



Zócalos porta SIM en el interior del equipo MGQ-422



NOTA: Para inserción de las tarjetas SIM, el equipo debe estar apagado.

3.2.6 PUERTO SERIAL

El MGQ-422 viene provisto de un puerto de comunicaciones serial que permite conectarse a cualquier dispositivo con puerto RS232 o RS485 (configurable desde el menú).

La velocidad de comunicación puede configurarse desde 300 bps a 38400 bps. Además pueden seleccionarse 7 u 8 bits de datos, paridad (par, impar o sin paridad) y 1 o 2 bits de stop.

4.0 OPERACIÓN

4.1 INDICADORES LUMINOSOS LED

El MGQ-422 PROSER cuenta con indicadores luminosos LED que permiten al usuario conocer el estado en el que se encuentra el equipo o diagnosticar posibles fallas con solo observar el equipo, lo cual facilita notablemente las tareas de puesta en marcha y mantenimiento.

Los LED del equipo indican:

- LED azul STATUS: Indica el estado de la conexión según frecuencia de parpadeo. (ver tabla)
- LED rojo ERROR: Indica error en alguna de las etapas de conexionado o transmisión de datos. (ver tabla)
- LED rojo/verde SIM 1 / 2: Indica si el equipo está utilizando SIM1 (verde) o si está utilizando SIM2 (rojo). Según la frecuencia de parpadeo indican el estado en el que se encuentra el registro en la red de telefonía. (ver tabla)
- LED rojo/verde Tx / Rx : Indican cuando entran (Rx: rojo) o salen (Tx: verde) datos por el puerto serie del equipo. (ver tabla)

El modem posee seis instancias distintas indicadas luminosamente:

CFG: El modem está a la espera o siendo configurado por el usuario.

MODEM: Estado de inicialización del módulo de comunicaciones.

SIM: Estado de detección del SIM.

REGISTRO: Estado de registro del SIM en la red GSM y GPRS.

CONEXIÓN: Estado de la conexión con el servidor.

TRAFICO: Estado del tráfico entre servidor y modem.

ESTADO	DESCRIPCION	ACTIVIDAD LED			
		STATUS	ERROR	Tx/Rx	SIM1/SIM2
CFG	Esperando CFG (5 seg.)	Parp. c/200ms	Parp. c/200ms	Apagado	Apagado
	Modo Configuración	Parp. c/400ms	Parp. c/400ms	Apagado	Apagado
MODEM	MODEM APAGADO	Apagado	Apagado	Apagado	Apagado
	Encendiendo modem con SIM1	Encendido	Encendido	Apagado	Encendido verde
	Encendiendo modem con SIM2	Encendido	Encendido	Apagado	Encendido rojo
	ERROR MODEM	Parp. c/200ms	Parpadea 200ms	Parp. rojo c/200ms	Parp. rojo c/200ms
SIM	Inicializando y Detectando SIM1	Parp. c/200ms	Apagado	Apagado	Parp. verde c/200ms
	Inicializando y Detectando SIM2	Parp. c/200ms	Apagado	Apagado	Parp. Rojo c/200ms
	ERROR Detectando SIM1	Apagado	Parp. c/200ms	Apagado	Parp. verde c/200ms
	ERROR Detectando SIM2	Apagado	Parp. c/200ms	Apagado	Parp. rojo c/200ms
REGISTRO	Esperando registro GSM y GPRS SIM1	Parp. c/200ms	Apagado	Apagado	Parp. verde c/400ms
	Esperando registro GSM y GPRS SIM2	Parp. c/200ms	Apagado	Apagado	Parp. rojo c/400ms
	Registrado SIM1	Parp. c/200ms	Apagado	Apagado	Encendido verde
	Registrado SIM2	Parp. c/200ms	Apagado	Apagado	Encendido rojo
	Error Registro SIM1	Apagado	Parp. c/200ms	Apagado	Parp. verde c/400ms
	Error Registro SIM2	Apagado	Parp. c/200ms	Apagado	Parp. rojo c/400ms

ESTADO	DESCRIPCION	ACTIVIDAD LED			
		STATUS	ERROR	Tx/Rx	SIM1/SIM2
CONEXIÓN	Conectando con el servidor SIM1	Parp. c/400ms	Apagado	Apagado	Encendido verde
	Conectando con el servidor SIM2	Parp. c/400ms	Apagado	Apagado	Encendido rojo
	ERROR Conexión con el servidor SIM1	Parp. c/400ms	Parp. c/200ms	Apagado	Encendido verde
	ERROR Conexión con el servidor SIM2	Parp. c/400ms	Parp. c/200ms	Apagado	Encendido rojo
	Conexión correcta SIM1	Encendido	Apagado	Apagado	Encendido verde
	Conexión correcta SIM2	Encendido	Apagado	Apagado	Encendido rojo
TRAFICO	Recibiendo desde servidor SIM1	Encendido	Apagado	Apagado	Parp. verde c/200ms
	Recibiendo desde servidor SIM2	Encendido	Apagado	Apagado	Parp. rojo c/200ms
	Transmitiendo al servidor SIM1	Encendido	Apagado	Apagado	Parp. verde c/400ms
	Transmitiendo al servidor SIM2	Encendido	Apagado	Apagado	Parp. rojo c/400ms
	Transmitiendo port serie SIM1	Encendido	Apagado	Encendido verde	Encendido verde
	Transmitiendo port serie SIM2	Encendido	Apagado	Encendido verde	Encendido rojo
	Recibiendo port serie SIM1	Encendido	Apagado	Encendido rojo	Encendido verde
	Recibiendo port serie SIM2	Encendido	Apagado	Encendido rojo	Encendido rojo
	Error de conexión / cierre canal GPRS SIM1	Encendido	Parp. c/200ms	Apagado	Encendido verde
	Error de conexión / cierre canal GPRS SIM2	Encendido	Parp. c/200ms	Apagado	Encendido rojo

ESTADO	DESCRIPCION	ACTIVIDAD LED			
		STATUS	ERROR	Tx/Rx	SIM1/SIM2
ALARMA	Enviando SMS con SIM1	Encendido	Apagado	Parp. rojo c/200ms	Parp. verde c/200ms
	ERROR al enviar SMS con SIM1	Parp. c/400ms	Parp. c/200ms	Encendido rojo	Encendido verde
	Enviando SMS con SIM2	Encendido	Apagado	Parp. rojo c/200ms	Parp. rojo c/200ms
	ERROR al enviar SMS con SIM2	Parp. c/400ms	Parp. c/200ms	Encendido rojo	Encendido rojo

4.2 CONFIGURACION

El MGQ-422 PROSER tiene embebido un menú, que permite configurar el equipo y realizar pruebas de funcionamiento por medio de un terminal estándar (ej: Hyperterminal de Windows).

Esto permite acceder a la configuración del equipo sin necesidad de un software adicional.

El ingreso al menú de configuración se realiza conectando un terminal configurado en 9600 8 N 1 al puerto serial (bornera RS232) e ingresando el código **cfg** (o **CFG**) durante los primeros 10 segundos de energizado el equipo.

Durante el tiempo de espera de comando **cfg** (o **CFG**), los LED de STATUS y ERROR parpadean cada 200ms. Una vez ingresado en el menú de configuración, el estado de los LED se mantiene hasta que se cierre la sesión de configuración.

4.2.1 MENU PRINCIPAL

En el menú de configuración principal se pueden apreciar las opciones de ajuste del equipo.

**PROSER MGQ-422, S/N: SV-0500003 - Hw Ver: 2.00
SW Ver: 01.02B, Build: 09:21:06 - Ago 28 2015**

* MENU PRINCIPAL *

- 1: Red GSM.
- 2: Puerto serie.
- 3: Entradas analógicas.
- 4: Entradas digitales.
- 5: Notificación.
- 6: Puesta en marcha.

- D: Aplicar valores por defecto globalmente.
- G: Guarda configuración.
- ESC: Abandonar terminal.

En la parte superior se puede observar la versión de firmware y el número de serie del equipo MGQ-422 PROSER.

Ingresando opción de 1 a 6 se acceden a las distintas opciones del equipo.

Para aplicar la configuración de fábrica pulsar la tecla D y luego guardar los cambios con la letra G.

NOTA: Para que los cambios surtan efecto en el equipo, se debe guardar la configuración una vez modificada con la opción G.

4.2.2 OPCION 1: RED GSM

Permite ajustar los parámetros de conexión a la red GSM/GPRS del equipo con los datos de los proveedores de servicio de telefonía y servidor remoto.

* CONFIGURACION DE LA RED GSM *

1: IP/DNS del servidor:	000.000.000.000
2: Puerto del servidor:	00000
3: ID del modem:	SV-050001
4: Envío del ID hacia el servidor:	NO ENVIA
5: Descripción del modem(SMS):	MGQ-422
6: APN del SIM1:	(APN según prestadora)
7: USER ID del SIM 1:	
8: PASS del SIM 1:	
9: APN del SIM2:	(APN según prestadora)
0: USER ID del SIM 2:	
P: PASS del SIM 2:	
N: Banda de frecuencia:	GSM-850+EGSM+DCS+PCS, (850Mhz)
A: Tiempo de espera para registrar:	5 Min.
B: Intentos de conexión a la red GPRS:	1
C: Inactividad en el canal de datos:	5 Min.
D: Aplica configuración por defecto.	
ESC: Menú principal.	

Opciones disponibles:

1: IP/DNS del servidor:

2: Puerto del servidor:

Permite ajustar el IP/DNS y el puerto del servidor remoto con el cual se establecerá la conexión TCP (GPRS).

NOTA: El servidor debe tener una conexión disponible a Internet con un IP público y fijo.

3: ID del modem:

Permiten definir un ID del MODEM de hasta 32 caracteres que pueden ser enviados por el MGQ-422 en función de la selección de la selección de la opción 4.El MGQ-422 enviará al servidor este ID terminado en <CR><LF>.

4: Envío del ID hacia el servidor:

Establece en qué situación se envía al servidor el ID del modem. Existen tres modos para seleccionar.

Al Conectar, Solo cuando se establece la conexión TCP con el servidor, envía el ID del modem.

Por Trama, Envía el encabezado por cada trama que ingresa por el puerto serie.

Desactivado, el MGQ-422 ignora el encabezado y no lo envía.

5: APN del SIM1:

Permite ajustar el APN (Access Point Name) del SIM primario que se alojara en el zócalo SIM1. El APN depende de la compañía de telefonía celular que se utilice. Para más información, consultar a su compañía proveedora de telefonía celular.

NOTA1: El equipo MGQ-422 utiliza como servicio de telefonía celular *primario* el de la compañía correspondiente al SIM insertado en el zócalo identificado como SIM1.

NOTA2: Para desactivar el SIM1 bastara con ingresar un APN vacío en éste campo.

6: USER ID del SIM 1:

7: PASS del SIM 1:

Permite definir el nombre de usuario y la contraseña para poder utilizar el servicio de datos. Para más información, consultar a su compañía proveedora de telefonía celular.

NOTA: En el caso de no ser necesaria la utilización de estos parámetros, dejar ambos campos vacíos.

8: APN del SIM2:

Permite ajustar el APN (Access Point Name) del SIM secundario que se alojara en el zócalo SIM2. El APN depende de la compañía de telefonía celular que se utilice.

NOTA1: El equipo MGQ-422 utiliza como servicio de telefonía celular *secundario* o *auxiliar* el de la compañía correspondiente al SIM insertado en el zócalo identificado como SIM2.

NOTA2: Ídem NOTA2 para el APN1.

9: USER ID del SIM 2:

0: PASS del SIM 2:

Permite definir el nombre de usuario y la contraseña para poder utilizar el servicio de datos. Para más información, consultar a su compañía proveedora de telefonía celular.

NOTA: En el caso de no ser necesaria la utilización de estos parámetros, dejar ambos campos vacíos.

IMPORTANTE: En caso de que se utilice un solo prestador de telefonía, se debe utilizar el SIM1 y en el APN del SIM2 dejar el campo vacío (ENTER). De esta manera, el equipo solo utilizara SIM1 para conectarse.

N: Banda de frecuencia

Permite seleccionar entre distintos modos y bandas de frecuencias

Banda de frecuencia utilizada.

Modo	sistema
E-GSM	E-GSM-900
PCS-1900	PCS
GSM-850	GSM-850
E-GSM-900+DCS	E-GSM
GSM-850+PCS	GSM-850+ PCS
GSM-850+EGSM+DCS+PCS	GSM-850, PCS(Valor por defecto)

En Argentina se utilizan las bandas de 850MHz y 1900MHz.

Los parámetros de las opciones A a C establecen los tiempos asociados a la conexión según:

- **Tiempo de espera para registrar:** Tiempo que espera el equipo para que un SIM se registre en la red GPRS. Si el equipo no logra registrarse a la red en este tiempo, pasa al siguiente SIM y comienza el proceso de registro con el otro proveedor de telefonía. En caso de utilizar un solo SIM, el MGQ-422 reinicia el modem GSM/GPRS y reintenta el registro.
 - **Intentos de conexión a la red GPRS:** Numero de reintentos que realiza el equipo una vez registrado a la red GSM/GPRS para establecer la conexión TCP (obtención de IP local).
 - **Inactividad canal de datos:** Establece una ventana de tiempo de inactividad. Es decir, cada dato que llega por puerto serie o servidor GPRS reinicia un temporizador. Si este temporizador, llega al valor configurado, se cierra la conexión TCP y comienza el proceso de conexión nuevamente.
- NOTA:** En Inactividad canal de datos, siempre se debe configurar un tiempo superior al tiempo entre encuestas del servidor. Se recomienda configurar un tiempo entre 2 y 5 veces el tiempo entre encuestas.

4.2.3 OPCION 2: PUERTO SERIE

La opción 2 permite configurar los parámetros del puerto serial.

* CONFIGURACION PUERTO SERIE *

1: Baud rate:	9600
2: Bits de datos:	8Bits
3: Paridad:	NINGUNA
4: Bits de parada:	1
5: Dirección MODBUS del MGQ-422:	100
6: Protocolo modo:	ASCII
7: Protocolo tipo:	ENRON
8: Time out de transmission	4 Seg.
9: Time out de reception	1 Seg.
0: Tipo de puerto:	RS232

D: Aplica configuración por defecto.

ESC: Menú principal.

El ajuste de los parámetros del puerto serial del MGQ-422 PROSER se realiza utilizando las opciones 1, 2, 3 y 4 y los tiempos del puerto con las opciones 8 y 9 según:

1: Baud rate:

Permite ajustar el Baud Rate del puerto serial entre 300 y 9600bps.

2: Bits de datos:

Permite ajustar los bits de datos entre 7 u 8 bits.

3: Paridad:

Permite ajustar la paridad del puerto serial.

4: Bits de parada:

Permite ajustar la cantidad de bits de parada 1, 2 o ninguna.

5: Dirección MODBUS(MQG-422):

Permite ajustar la dirección MODBUS asignada al MGQ-422. Cuando el MGQ-422 recibe una trama MODBUS a esta dirección, procesará la trama como propia, devolverá la respuesta al servidor y no la envía por el puesto serie de salida RS232/485. Si en cambio, recibe una trama con una dirección MODBUS diferente a esta, finalizado el retardo de transmisión, la misma será enviada por el puerto serial RS232/485.

6: Protocolo modo:

Tipo de protocolo utilizado puede ser MODBUS ASCII o RTU.

7: Protocolo tipo:

Formato del protocolo utilizado, puede ser ENRON (flotante 32bits) o MODICON.

8: Time out de transmisión:

Cuando llega un carácter por TCP desde el servidor remoto se inicia un temporizador. Si el temporizador alcanza el valor ajustado en "Retardo de transmisión", el MGQ-422 envía el o los caracteres ingresados por el puerto serial.

9: Time out de recepción:

Cuando llega un carácter por puerto serie se inicia un temporizador. Si el temporizador alcanza el valor ajustado en "Retardo de recepción", el MGQ-422 envía el o los caracteres ingresados al servidor remoto.

0: Tipo de puerto:

La opción 0 define si el puerto serial de salida es RS232 (borneras 5, 6, 7 y 8) o RS485 (borneras 3 y 4).

NOTA: El MGQ-422 posee un buffer de entrada y uno de salida, el tamaño de cada una de estas áreas es de 512bytes.

4.2.3.1 ACCESO A LAS ENTRADAS ANALOGICAS, DIGITALES Y SALIDAS DIGITALES POR GPRS

El equipo MGQ-422 viene provisto de cuatro entradas discretas, dos entradas analógicas del tipo 4-20 mA y dos salidas del tipo open-colector que permiten realizar telemetría / control de variables de campo desde un sistema SCADA sin necesidad de un adquisidor de datos.

Para esto, el equipo está provisto de los protocolo de comunicación Modbus ASCII o RTU con formato ENRON o MODICON (opción 6 y opción 7) y responde a un ID Modbus previamente configurado (opción 5).

De esta manera, si una pregunta Modbus ingresa por GPRS desde un Maestro remoto, el equipo la procesa y si coincide con el ID Modbus establecido en la opción 5, la procesa y devuelve el estado de las entradas/salidas. Si el ID no coincide con lo establecido en la opción 5, la trama es derivada al puerto serie del equipo.

El MGQ-422 tiene implementadas las funciones Modbus 01 (lectura de Coil), 03 (lectura de registros flotantes), 05 (escritura de Coil) y 15(escritura de múltiple Coils).

En caso de que no se utilice esta función, puede desactivarse colocando Dirección de esclavo igual a 0 (opción 5).

El mapa de memoria Modbus del equipo responde a:

Coil	Variable	Descripción	Función	Valor
1001	DO1	Salida Discreta 1	Lectura / Escritura	0-1
1002	DO2	Salida Discreta 2	Lectura / Escritura	0-1
1003	DI1	Entrada Discreta 1	Lectura	0-1
1004	DI2	Entrada Discreta 2	Lectura	0-1
1005	DI3	Entrada Discreta 3	Lectura	0-1
1006	DI4	Entrada Discreta 4	Lectura	0-1

Reg.	Variable	Descripción	Función	Valor
7001	AI1	Entrada analógica 1	Lectura	4-20 mA
7002	AI2	Entrada analógica 2	Lectura	4-20 mA

4.2.4 OPCION 3: ENTRADAS ANALOGICAS (SMS)

Las entradas analógicas del MGQ-422 PROSER pueden configurarse para el envío de alarmas por SMS. En el menú de entradas analógicas se pueden ajustar los valores superior e inferior de alarmas, tiempo de muestreo y ajustar las entradas 4-20mA.

Cuando cualquiera de las entradas habilitadas presenten un valor fuera de los valores límites, el equipo enviará un SMS a los contactos asociados a las entradas A1 y/o A2.

* ENTRADAS ANALOGICAS *

1: Alarma entrada 1:	INACTIVA
2: Alarma entrada 2:	INACTIVA
3: Descripción Entrada 1:	NINGUNA
4: Descripción Entrada 2:	NINGUNA
5: Tiempo entre muestras:	60 Seg.
Límites para alarmas (mA)	
6: Sup. AI1:	20.00
7: Inf. AI1:	4.00
8: Sup. AI2:	20.00
9: Inf. AI2:	4.00
A: Ajustar ptos.	
V: Verificar.	

D: Aplica configuración por defecto.
ESC: Menú principal.

Opciones disponibles:

1: Alarma entrada 1:

2: Alarma entrada 1:

Estas opciones determinan si las entradas analógicas 1 y/o 2 desencadenan notificaciones de alarma. Valores posibles ACTIVADA/DESACTIVADA.

3: Descripción de la entrada 1:

4: Descripción de la entrada 2:

A cada entrada analógica se le asigna un texto de referencia de 20 caracteres que será enviado por SMS junto con el valor de la variable (en mA) en caso de que ocurra una alarma, a fin de que el destinatario pueda identificar la entrada que se encuentra en alarma.

NOTA: Los destinatarios se ingresan en el menú principal seleccionando la opción 5 "Notificación".

5: Tiempo entre muestras:

Permite ajustar el tiempo de muestreo de los canales analógicos.

Límites para alarmas:

Con estas opciones se ajustan los valores límites inferiores/superiores por debajo/encima de los cuales el sistema generará una notificación de alarmas por SMS hacia un número de teléfono móvil.

6: Sup. A1

8: Sup. A2

Permite ajustar el valor de corriente límite superior por encima del cual el equipo enviará una notificación de alarma.

7: Inf. A1

9: Inf. A2

Permite ajustar el valor de corriente límite inferior por debajo del cual el equipo enviará una notificación de alarma.

Los valores inferior y superior de alarma pueden tomar valores de 4 a 20 mA.

**IMPORTANTE:**

NOTA1: Al habilitar un canal analógico, asegurarse que se tenga conectado adecuadamente su sensor/transmisor. De no ser así, es posible que las mediciones estén fuera de los límites superior/inferior para alarmas. Esta situación provocará disparos no buscados del mecanismo de notificación de alarmas. Por ej. Un error común es activar cualquier entrada analógica y dejar sin conexión la misma, en este caso se disparará la condición de alarma.

A: Ajustar ptos:

V: Verificar ptos:

Seleccionando A se puede ajustar el cero y fondo de escala de cada una de las entradas analógicas.

*** AJUSTAR ENTRADA ANALOGICA ***

1: Entrada Analógica 1.

2: Entrada Analógica 2.

ESC: Menú anterior.

Seleccione una opción:

Este menú permite al usuario realizar un ajuste del cero y fondo de escala (4 y 20 mA) del equipo. Para esto, se debe conectar un generador de corriente en la entrada correspondiente (patrón), seleccionar la entrada de se desea ajustar en el menú y a continuación proceder con el ajuste.

*** AJUSTANDO VARIABLE ***

ENTRADA	UNID.	CERO	FONDO ESCALA
Analogica1	mAmp	4.00	20.00
CUENTAS	-	0500	3800

- 1: Ajusta cero.
- 2: Ajusta Fondo de escala.
- 3: Aplica cambios.

ESC: Menú anterior.

Seleccione opción [1-3]:

Se puede ajustar el Cero o Fondo de Escala (1 o 2). Por ej. Para ajustar el Cero de la AI, seleccione opción 1.

*** AJUSTANDO CERO ***

CUENTAS: 0501

Opciones, ENTER: ACEPTAR, ESC: CANCELAR

Cuando los valores se estabilizan luego de algunos segundos, pulsar ENTER para que el equipo tome el nuevo valor o ESC para descartar. Para aplicar cambios, seleccionar opción 3.

Para realizar una verificar de cada una de las variables (calibración) hay que seleccionar el menú Verificar (opción V) y elegir la variable a ajustar.

V: Verificar ptos:

Seleccionando A y V, se puede ajustar o verificar el cero y fondo de escala de cada una de las entradas analógicas.

*** VERIFICAR AJUSTE ***

1: Entrada Analógica 1.

2: Entrada Analógica 2.

ESC: Menú anterior.

Seleccione una opción:

Una vez seleccionada la variable, se debe conectar un generador de corriente de 4 – 20 mA en la entrada correspondiente e ingresar en el menú el valor a verificar. Por ej., para verificar 4 mA en la entrada AI1, iniciamos la verificación, ingresamos el valor 4 y luego el equipo comienza a tomar valores.

*** VERIFICANDO VARIABLE ***

ENTRADA	UNID.	CERO	FONDO ESCALA
Analogica1	mAmp	4.00	20.00

ESC: Menú anterior.

*** CALCULANDO ERROR PARA 4.00mA ***

VALOR MEDIDO: 1.97mAmp. - CUENTAS: 0081 - ERROR: 10.16%

Opciones, ENTER: ACEPTAR, ESC: CANCELAR

Cuando el valor se estabiliza, se presiona ENTER y el equipo toma la lectura, la compara con el valor ingresado (patrón) y calcula el error.

VALOR MEDIDO: 3.96mAmp. - CUENTAS: 0479 - ERROR: 0.25%

4.3.5 OPCION 4: ENTRADAS DIGITALES

Las cuatro entradas discretas MGQ-422 PROSER tipo ON/OFF permiten enviar notificaciones por SMS a diferentes destinatarios. En el caso en el que se haya detectado una situación de alarma el equipo notifica a los contactos asociados a estas entradas.

* ENTRADAS DIGITALES *

- 1: Alarma Entrada 1: **DESACTIVADA**
- 2: Alarma Entrada 2: **DESACTIVADA**
- 3: Alarma Entrada 3: **DESACTIVADA**
- 4: Alarma Entrada 4: **DESACTIVADA**
- 5: Desc. Entrada 1: **NINGUNA**
- 6: Desc. Entrada 2: **NINGUNA**
- 7: Desc. Entrada 3: **NINGUNA**
- 8: Desc. Entrada 4: **NINGUNA**

D: Aplica configuración por defecto.
ESC: Menú principal.

Opciones disponibles:

- 1: Alarma Entrada 1:
- 2: Alarma Entrada 2:
- 3: Alarma Entrada 3:
- 4: Alarma Entrada 4:

Este menú permite activar o desactivar cada una de las entradas digitales cuando cambian de estado según:

Valores posibles:

- **DESACTIVADO:** desactiva notificación de alarmas para la entrada digital.
- **ACTIVA CERRADO:** dispara la alarma cuando se cierra el circuito de la DI a GND.
Ejemplos:
Conectada a un switch NA o una salida tipo open colector, la entrada dispara notificación cuando se cierre la llave a GND.
- **ACTIVA ABIERTO:** dispara la alarma cuando el circuito de la DI se abre de GND.
Ejemplos:
Conectada a un switch NC a GND o una salida tipo open colector, la entrada dispara notificación cuando se abra la llave o se desactive el transistor.

5: Desc. Entrada 1:

6: Desc. Entrada 2:

7: Desc. Entrada 3:

8: Desc. Entrada 4:

Las opciones 5 a 8 permiten asociar un texto de 20 caracteres a cada DI. Cuando se produzca un cambio y se envíe el SMS, se incluirá este texto a fin de que el destinatario pueda identificar la entrada que cambio de estado.

NOTA: Los destinatarios se ingresan en el menú principal seleccionando la opción 5 "Notificación".



IMPORTANTE:

Se recomienda que las entradas digitales no utilizadas se desactiven desde el menú. Esta acción evitará disparos no deseados del mecanismo de notificación de alarmas.

4.2.6 OPCION 5: NOTIFICACION

* CONFIGURACION DE NOTIFICACION *

- 1: Editar teléfonos.
- 2: Asociar alarmas.
- 3: Descripción del modem(SMS) **MGQ-442**
- 3: Tiempo de espera. **240Min.**
- 4: Reintentos de notificación: **3**

ESC: Menú principal.

Seleccione una opción:

El MGQ-422 PROSER puede almacenar hasta cinco destinatarios diferentes (números de teléfono celular) que pueden ser utilizados para reportar el cambio de estado de una entrada digital (DI) o bien una alarma de una entrada analógica (AI).

Opciones disponibles:

- 1: Editar teléfonos.

Ver sección 4.2.6.1

- 2: Asociar alarmas.

Ver sección 4.2.6.2

- 3: Descripción del modem(SMS) **MGQ-442**

Ver sección 4.2.6.3

- 3: Tiempo de espera.

Luego de ser enviada por SMS una condición de alarma, este parámetro establece el tiempo de espera para efectuar la próxima notificación de alarma o actualización del estado de cualquier entrada. Por ejemplo: Si ya se ha enviado un SMS de notificación, el modem esperará 4horas, antes de efectuar un nuevo envío de SMS.

- 4: Reintentos de notificación:

Define la cantidad de reintentos que realizara el equipo en caso de falla de servicio.

4.2.6.1 EDITAR TELEFONOS

La opción Editar Teléfonos, permite el ingreso de hasta 5 números destinatarios. A cada uno se le puede asignar un texto de referencia.

* LISTA DE TELEFONOS *

Opt	Numero de teléfono	Nombre
1	1144444444	RESPONSABLE
2	1144444444	JEFE TECNICO
3	No asignado	Ninguno
4	No asignado	Ninguno
5	No asignado	Ninguno

ESC: Menú anterior.

Seleccione contacto [1-5]:

Seleccionando la entrada de 1 a 5, se pueden editar los números telefónicos y los nombres de los contactos.

* MENU DE EDICION *

Ítem	Número de teléfono	Comentario
1	1144444444	RESPONSABLE

ESC: Submenú anterior.

Opciones, "E": EDITAR, "B": BORRAR, ESC: CANCELAR

4.2.6.2 ASOCIACION DE ALARMAS

El menú Asociación de Alarmas, permite configurar la matriz de reporte de alarmas por SMS en donde figuran las entradas analógicas y digitales del equipo y que contactos serán reportados.

*** ASOCIACION DE ALARMAS ***

Ítem	CANAL	DESCRIPCION	CONTACTOS				
			1	2	3	4	5
1	Analógica 1		-	-	-	-	-
2	Analógica 2		-	-	-	-	-
3	Ent. Dig. 1		-	-	-	-	-
4	Ent. Dig. 2		-	-	-	-	-
5	Ent. Dig. 3		-	-	-	-	-
6	Ent. Dig. 4		-	-	-	-	-

LISTADO DE CONTACTOS

Opt	Número de teléfono	Nombre
1	114444444	RESPONSABLE
2	114444445	JEFE TECNICO
3	No asignado	Ninguno
4	No asignado	Ninguno
5	No asignado	Ninguno

D: Aplica configuración por defecto.

ESC: Menú anterior.

Seleccione una variable para asociar [1-6]:

Para configurar la matriz, se debe seleccionar el número de variable a asociar (1 a 6) y asociar a la misma uno o más contactos.



IMPORTANTE:

Se enviarán SMS solamente cuando existan números de teléfonos móviles asociados por lo menos a una entrada Analógica o digital. Durante el envío de SMS de notificación se interrumpirá momentáneamente el tráfico GPRS hasta que se finalice el ciclo de notificación por SMS.

Ejemplo de funcionamiento: Telemetría de apertura de Gabinete.

Objetivo: Dar aviso al Responsable y al Jefe Técnico de la apertura de un gabinete de control por SMS.

Conexión eléctrico:

Para realizar la telemetría de apertura de puerta de un gabinete, debemos colocar un pulsador o sensor magnético de modo tal que cierre un contacto si el gabinete está cerrado y lo abra si está abierta. El mismo lo conectaremos entre DI1 del equipo y GND.

Configuración Matriz de alarmas:

Una vez cargados los números de teléfono del Responsable y del Jefe Técnico con opción "Editar Teléfonos", seleccionamos "Asociación de Alarmas" y ajustamos la matriz.

Para este caso, seleccionamos la variable 3 (Ent. Dig. 1) y en el menú observaremos:

*** ASOCIACION DE ALARMAS ***

Ítem	CANAL	DESCRIPCION	CONTACTOS				
			1	2	3	4	5
3	Ent. Dig. 1		-	-	-	-	-

LISTADO DE CONTACTOS

Opt	Número de teléfono	Nombre
1	114444444	RESPONSABLE
2	114444445	JEFE TECNICO
3	No asignado	Ninguno
4	No asignado	Ninguno
5	No asignado	Ninguno

D: Aplica configuración por defecto.

ESC: Menú anterior.

Seleccione una variable para asociar [1-6]:



Seleccionando los contactos 1 y luego 2, estaremos asociando el Responsable y el Jefe Técnico a la Entrada Digital 1. La matriz indica con SMS que hay un contacto asignado y con el signo “-” si no lo hay.

La matriz ya configurada quedará de la siguiente forma:

*** ASOCIACION DE ALARMAS ***

Ítem	CANAL	DESCRIPCION	CONTACTOS				
			1	2	3	4	5
3	Ent. Dig. 1		SMS	SMS	-	-	-

LISTADO DE CONTACTOS

Opt	Número de teléfono	Nombre
1	114444444	RESPONSABLE
2	114444445	JEFE TECNICO
3	No asignado	Ninguno
4	No asignado	Ninguno
5	No asignado	Ninguno

D: Aplica configuración por defecto.

ESC: Menú anterior.

Seleccione una variable para asociar [1-6]:

NOTA: El mensaje enviado por el MGQ-422 se puede personalizar en Entradas Digitales (opción 4 en el menú principal). De esta forma, podemos asociar a la entrada digital 1 el texto “GABINETE ABIERTO”.

Por último debemos ir al menú principal y guardar los cambios.

4.2.6.3: DESCRIPCION DEL MODEM (SMS):

Permite definir una breve descripción de la unidad que será enviada por SMS en caso de estar activadas las alarmas.

4.2.6.3 TIEMPO DE ESPERA

Define el tiempo que debe esperar el equipo para enviar una nueva notificación en el caso en el que ya se haya efectuado una recientemente. Se utiliza para evitar que ante alarmas reiteradas, se envíe SMS en forma continua. Durante este periodo, el modem desatenderá cualquier nueva ocurrencia de alarmas.

4.2.6.4 REINTENTOS DE NOTIFICACIONES

Establece la cantidad de reintentos del ciclo de notificación de alarmas por SMS en caso de envío de un SMS.

Ejemplo de SMS de notificación de alarmas en entradas analógicas.



4.2.7 OPCION 6: PUESTA EN MARCHA

El MGQ-422 viene provisto de una herramienta en el menú de configuración que permite validar la configuración del equipo, probar el / los servicios de telefonía y validar la configuración del servidor remoto.

* OPCIONES DE PUESTA EN MARCHA *

1: Prueba conexión al servidor.

2: Prueba de envío de SMS.

3: Lectura de entradas.

4: Prueba de salidas.

ESC: Menú principal.

Seleccione una opción:

1: Prueba de conexión al servidor:

Seleccionando la opción el equipo realiza una prueba de conexionado con cada uno de los SIM validando la configuración ingresada al equipo, el / los servicios de telefonía celular y el servidor remoto.

El equipo paso a paso, va generando un reporte con las acciones que va tomando y los resultados de cada una de las pruebas.

Los colores rojo o verde indican si cada una de las etapas fue superada o no. En el resultado de la prueba se pueden observar además, valores de señal de radio, dirección IP asignado al equipo por cada compañía y datos internos del equipo.

A continuación se realiza una Prueba de conexión al servidor, con la siguiente configuración:

SIM1: SIM de Personal con pack de datos GPRS.

SIM2: Sin SIM.

IP del Servidor remoto: 221.33.54.21

Puerto TCP del Servidor: 8338

Se inicia la prueba de conexión al servidor y los resultados son:

Iniciando conexión al servidor...

Opciones, ESC: CANCELAR

CONECTANDOSE AL SERVIDOR

VERIFICANDO SIM1

Activando modem.....OK
 Seleccionando SIM.....OK
 Seleccionando banda.....GSM-850+EGSM+DCS+PCS, (850Mhz)
 Seleccionando operador..OK
 Modem SW Ver.....M95EBR01A03
 Detectando SIM.....DETECTADO
 Utilizando APN.....gprs.personal.com
 SIM insertado de.....Personal
 Potencia de señal: 7 (-99dBm), (**...) **DEBIL**
 Estado de la red GSM.....NORMAL
 Estado de registro GSM...REGISTRADO
 Estado de registro GPRS..REGISTRADO
 Uniéndose al serv. GPRS..LOGRADO
 Activando contexto GPRS.IP: 186.126.254.056
 Conectando al servidor, IP: "221.033.044.021", Puerto: 8338
 Resultado:.....CONECTADO
 Estado:.....PROBANDO CONEXION
 STATUS: TX Bytes: 205, RX Srv Bytes:205, Bytes Pend Srv:000
 TX FRM: 05 , Srv Ack OK: 05 , Pend FRM:0
EL SERVIDOR RECIBIO TODOS LOS DATOS.

VERIFICANDO SIM2

Activando modem.....OK
 Seleccionando SIM.....OK
 Detectando SIM.....**CME ERROR: 10, NO DETECTADO**
NO SE PUDO CONECTAR!

Como puede observarse el MGQ-422 activa el Modem utilizando el SIM1 con éxito, se registra a la red GSM con éxito y a la red GRPS utilizando el APN configurado. En este caso el proveedor de telefonía, le asigna el IP 186.126.254.56 y a continuación, se prueba el envío de datos al servidor remoto (IP: xxx.xxx.xxx.xxx : yyyy) en donde funciona un servidor TCP. Para esto el equipo envía y valida cuatro tramas con el siguiente formato:

PRUEBA DE TRANSMISION - MGQ-422 TRAMA1
 PRUEBA DE TRANSMISION - MGQ-422 TRAMA2
 PRUEBA DE TRANSMISION - MGQ-422 TRAMA3
 PRUEBA DE TRANSMISION - MGQ-422 TRAMA4
 PRUEBA DE TRANSMISION - MGQ-422 TRAMA5

La prueba se repite utilizando el SIM2 (que no está colocado) y el equipo emite un resumen de las pruebas indicando con color verde las pruebas que salieron satisfactorias y con rojo las pruebas en las que se produjo un error.

PRUEBA DE CONEXION FINALIZADA

ESTADO DEL SIM1: **FUNCIONAL**
CONEXION A LA RED GSM: **LOGRADA**
CONEXION A LA RED GPRS: **LOGRADA**
VINCULACION A LA RED GPRS: **LOGRADA**
ACTIVACION DEL CONTEXTO GPRS: **LOGRADO**
CONEXION AL SERVIDOR: **LOGRADA**

ESTADO DEL SIM2: **NO DETECTADO**

Presione una tecla para continuar.

NOTA: Asegurarse que el servidor no envíe tramas al modem durante esta prueba.

2: Prueba de envío de SMS:

Permite el envío de un SMS de prueba a un destinatario a elección para validación del servicio de telefonía celular. En el mensaje de texto se incluye el número de serie del equipo, la versión de firmware y desde que SIM fue enviado (SIM1 o SIM2).

*** ENVIO DE SMS DE PRUEBA ***

Opciones, ENTER: ACEPTAR, ESC: CANCELAR

Ingrese el número de teléfono:



Al ingresar un destinatario, comienza la secuencia de envío de SMS.

Iniciando la prueba de envío de SMS al xxxxxxxx

Opciones, ESC: CANCELAR

VERIFICANDO SIM1

Activando modem.....OK
 Seleccionando SIM.....OK
 Seleccionando banda.....GSM-850+EGSM+DCS+PCS, (850Mhz)
 Seleccionando operador..OK
 Modem SW Ver.....M95EBR01A03
 Detectando SIM.....DETECTADO
 SIM insertado de.....Personal
 Potencia de señal: 10 (-93dBm), (**...)**DEBIL**
 Estado de la red GSM.....NORMAL

Estado de registro GSM..REGISTRADO
 Enviando SMS al destino.CORRECTO

PRUEBA DE SMS FINALIZADA

ESTADO DEL SIM1: FUNCIONAL
 CONEXION A LA RED GSM: LOGRADA
 ENVIO DE SMS: LOGRADO

ESTADO DEL SIM2: **NO HABILITADO**
 CONEXION A LA RED GSM: **NO LOGRADA**
 ENVIO DE SMS: **NO HABILITADO**

Verifique recepción del SMS.

Presione una tecla para continuar.

Se enviara un SMS con el siguiente formato:



MGQ-422 - Mensaje de prueba.
SN:SV-050001
Frm V00.64B
Proveedor: Personal
Enviado desde el SIM1
1 minuto por SMS

NOTA: Si el equipo está trabajando con dos SIM diferentes, el SMS se envía por duplicado utilizando cada uno de ellos.

3: *Lectura de entradas:*

A continuación se visualiza el estado de las entradas analógicas y digitales del equipo en tiempo real, lo cual permite visualizar los valores de corriente de las AI y el estado de las DI.

* LECTURA DE SENSORES *

Entrada analógica 1: 15.5 mA

Entrada analógica 2: 4.45 mA

DIG I1: ALTO

DIG I2: ALTO

DIG I3: BAJO

DIG I4: BAJO

Opciones, ESC: CANCELAR

NOTA: Si alguna de las entradas esta en alarma, se indican con color rojo.

4: Prueba de salidas.

Esta opción permite controlar el estado lógico de las líneas de salida digitales DO1 y DO2.

En la pantalla del terminal se observara lo siguiente.

*** PRUEBA DE SALIDAS ***

1: Salida DO1: DESACTIVADA

2: Salida DO2: DESACTIVADA

Presionando la tecla 1, se modificara alternativamente el estado lógico de la salida DO1.

Presionando la tecla 2 se obtiene el mismo resultado aplicado a la DO2.

Si las líneas de salida disponen de una resistencia de pull up, podrá verificarse con un multímetro el correcto funcionamiento de las mismas.

5.0 CARACTERISTICAS TECNICAS

Montaje:

- Riel DIN.

Alimentación:

- 8 a 30 VCC.
- Consumo <0,7W.

Puerto de comunicación:

- RS232 o RS485.
- Paridad: Par / Impar / Sin paridad.
- Bits: 7 / 8.
- Bbps: 300 a 38400.

Configuración:

- Menú embebido.

Modo transmisión:

- GPRS / SMS.

Módulo GSM:

- 850 / 900 / 1800 / 1900 MHz.
- Dual SIM.

Entradas / Salidas:

- 4 Entradas Digitales (on/off).
- 2 Entradas Analógicas (4-20mA).
- 2 Salidas Digitales (Open-Colector).
- Operación remota de AI / DI / DO por MODBUS.
- Reporte de Alarmas por SMS.

Antena:

- Base Magnética.
- 5 dBi.
- Conector SMA H.
- Cable 3 mts.

6.0 MEDIDAS Y DIMENSIONES

